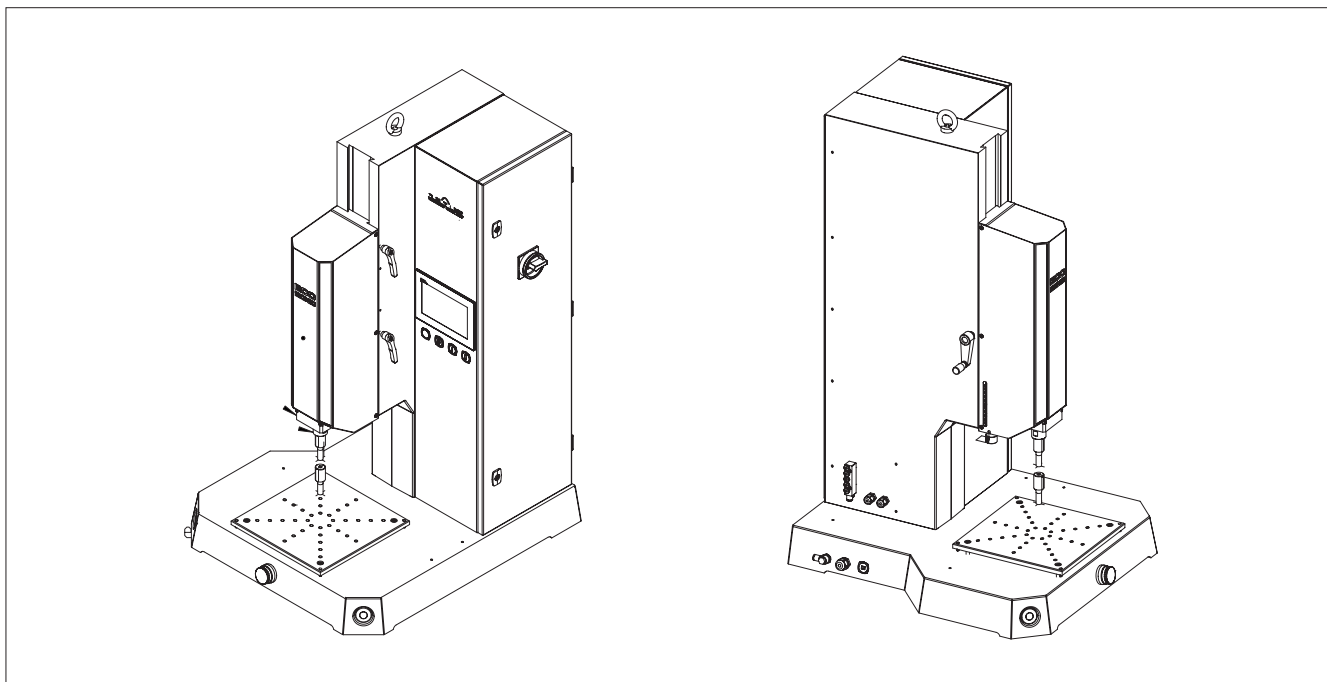


iSONIC ECO – Ultraschall-Schweißmaschine mit pneumatischem Antrieb**Beschreibung****iSONIC ECO – Ultrasonic welding machine with pneumatic drive****Description****Beschreibung**

Tischmaschine mit einer pneumatisch betriebenen Vorschubeinheit in 35, 30 und 20 kHz für kleine Bauteile.

Pneumatische Merkmale

- Druckluftaufbereitung mit automatischem Kondensatabscheider und analoger Drucküberwachung
- Proportional-Wegeventil für präzise Schweißkraftregelung
- Zweikanaliges Sicherheitsventil zum Schutz gegen unerwarteten Anlauf und Reversieren der Bewegung
- Integrierter Trigger-Sensor zur Referenzierung
- Tiefenmesssystem mittels Magnetband-Längen-Messsystem
- Schweißkopf als kompakte pneumatische Vorschubeinheit ausgeführt

Mechanische Merkmale

- Schweißkopf mit verstellbarem mechanischem Endanschlag
- Werkstückaufspannplatte als Schwenkplatte ausgeführt, zum schnellen Herstellen der Planparallelität von Aufnahme zu Sonotrode
- Biegesteifes pulverbeschichtetes Säulengehäuse aus Aluminium-Sonderguss (RAL 9022), Schaltschrankmodul (RAL 7035)

Ausrüstung

- 1 x iSONIC ECO Maschinenständer
- 1 x pneumatische Vorschubeinheit 20 / 30 / 35 kHz; Hub = 100 mm
- 1 x Konverter 20 / 30 / 35 kHz starr/nicht starr
- 1 x Booster 1:1; 1:1,5; 1:2; 1:2,5; 1:3; L1/2 20 / 30 / 35 kHz
- 1 x Generator 20 / 30 / 35 kHz
400 / 800 / 1.000 / 1.500 / 2.000 / 3.000 / 4.000 W
- 1 x Bediengerät C70 7" &BR

Description

Table-top machine with a feed unit of 35, 30 und 20 kHz for small components.

Pneumatic features

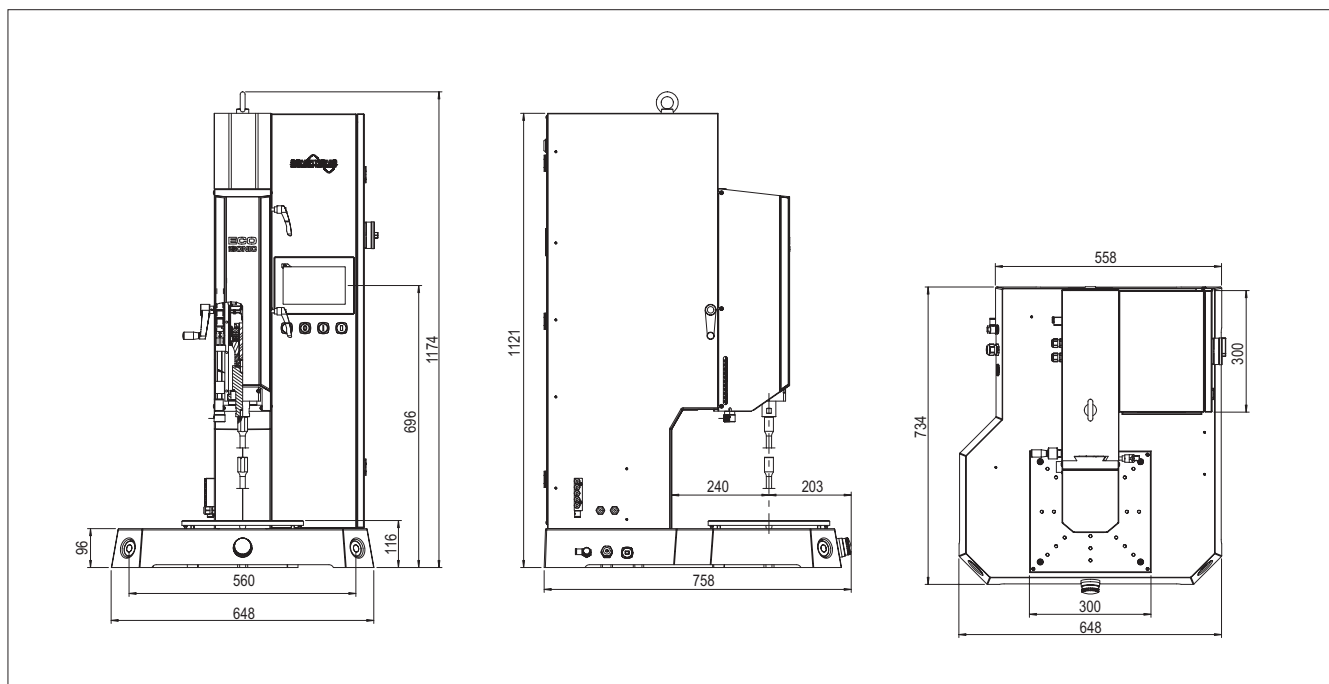
- Compressed air conditioning using automatic condensate separator and analogue pressure monitoring
- Proportional directional valves for precise welding force control
- Two-channel safety valve to prevent inadvertent start-up and reversal of movement
- Integral trigger sensor for referencing
- Depth measuring system using magnetic tape length measuring system
- Welding head designed as a compact pneumatic feed unit

Mechanical features

- Welding head with adjustable mechanical end stop
- Workpiece clamping plate designed as a swivelling plate, for rapidly establishing plane parallelism from part nest to sonotrode
- Rigid, powder-coated column housing made from special cast aluminum (RAL 9022), switch cabinet module (RAL 7035)

Equipment (in extracts)

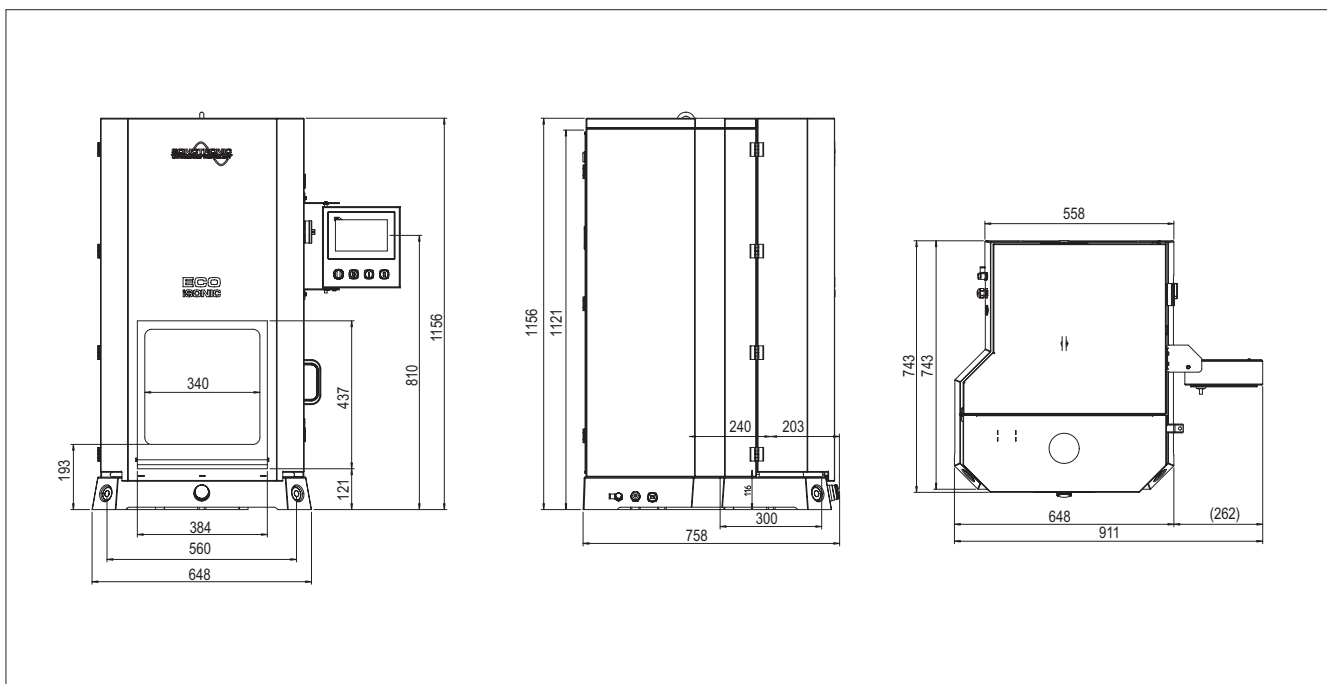
- 1 x iSONIC ECO machine frame
- 1 x Pneumatic Actuator 20 / 30 / 35 kHz; stroke = 100 mm
- 1 x converter 20 / 30 / 35 kHz steep / not steep
- 1 x Booster 1:1; 1:1,5; 1:2; 1:2,5; 1:3; L1/2 20 / 30 / 35 kHz
- 1 x Generator 20 / 30 / 35 kHz,
400 / 800 / 1,000 / 1,500 / 2,000 / 3,000 / 4,000 W
- 1 x Operator panel C70 7" &BR

iSONIC ECO – Ultraschall-Schweißmaschine mit pneumatischem Antrieb**Technische Daten****iSONIC ECO – Ultrasonic welding machine with pneumatic drive****Technical Data**

Technische Daten				
Technical Data				
Typ / Arbeitsfrequenzen* [kHz] Type / Operating frequencies* [kHz]	20		30	35
Ausgangsleistung [W] Output [W]	1.000 / 1.500 / 2.000	3.000 / 4.000	2.000	400 / 800 / 1.200
Elektrischer Anschluss [V AC] Electrical connection [V AC]	230 + PE	3 x 400 + N + PE	230 + PE	230 + PE
Netzfrequenz [Hz] Mains frequency [Hz]	50	50	50	50
Leistungsaufnahme [A] Power consumption [A]	4,3/6,5/8,7	4,3/5,7	8,7	1,7/3,5/5,2
Kurzschlussstrom [kA] Short circuit current [kA]	2,9			
Druckluftanschluss [bar] Compressed air connection [bar]	8			
Schweißkraft [N] Welding force [N]	150 – 1.646 / 2.464		100 – 498	100 – 498
Arbeitshub Schweißkopf [mm] Welding head operating stroke [mm]	100			
Höhenverstellung Schweißeinheit [mm] Height adjustment of welding unit [mm]	200			
Aufspannplatte [mm] Clamping plate [mm]	300 x 300 x 12			
Gewicht [kg] Weight [kg]	130			
Abmessungen (BxHxT) [mm] Dimensions (WxHxD) [mm]	650 x 1.200 x 770			

* Optionale Umrüstung der Arbeitsfrequenzen durch Tausch der Ultraschall-Komponenten.

* Optional converting of operating frequencies by exchanging ultrasonic components.

iSONIC ECO – Schallschutzhaube**Beschreibung****iSONIC ECO – Acoustic protection hood****Description****Beschreibung**

Die kompakte und platzsparende Schallschutzhaube wird bei kleinen Teilen mit schallkritischer Anwendung eingesetzt, um den Schallpegel zu senken. Die Haube ist mit einer Sicherheitshubtür ausgerüstet.

Merkmale

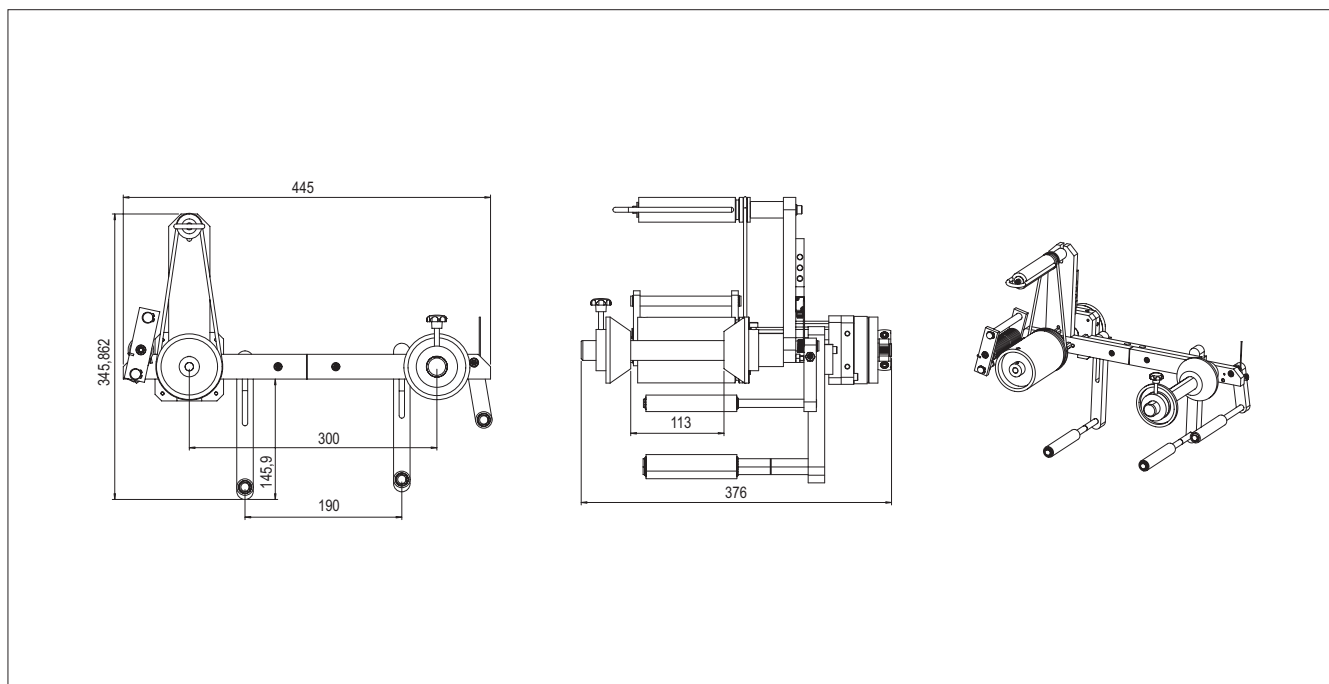
- Reduzierung der Schallemission gemäß geltenden Vorschriften der Lärmschutzverordnung, Grenzwert: 80 dB(A)
- Pneumatisch angetriebene Hubtür mit 1-Hand-Start und Sicherheitsschutzleiste
- Front zu Wartungszwecken wegklappbar
- Für Bauteilgrößen bis max. (BxT) 300 mm x 250 mm

Description

The compact, space-saving acoustic protection hood is used for small parts where application is noise critical, in order to reduce the noise level. The hood is fitted with a safety lift gate.

Features

- Reduced noise emissions in line with current regulations of the Noise Control Act. Limit value: 80 dB(A)
- Pneumatically controlled lift gate with single-handed start and safety guard
- Front can be folded back for maintenance
- For component sizes up to max. (WxD) 300 mm x 250 mm

iSONIC ECO – Folienvorschubeinheit**Beschreibung****iSONIC ECO – Film feed unit****Description****Beschreibung**

Verschweißungen auf Sichtflächen gelingen mit der iSONIC ECO durch die auch nachträglich mögliche Erweiterung um eine Folienvorschubeinheit. Zwischen Sonotrode und Teil wird die Folie transportiert, um dessen Oberfläche zu schonen. Der Folientransport sorgt dafür, dass immer auf ein unbenutztes Folienstück aufgefahren wird.

Merkmale

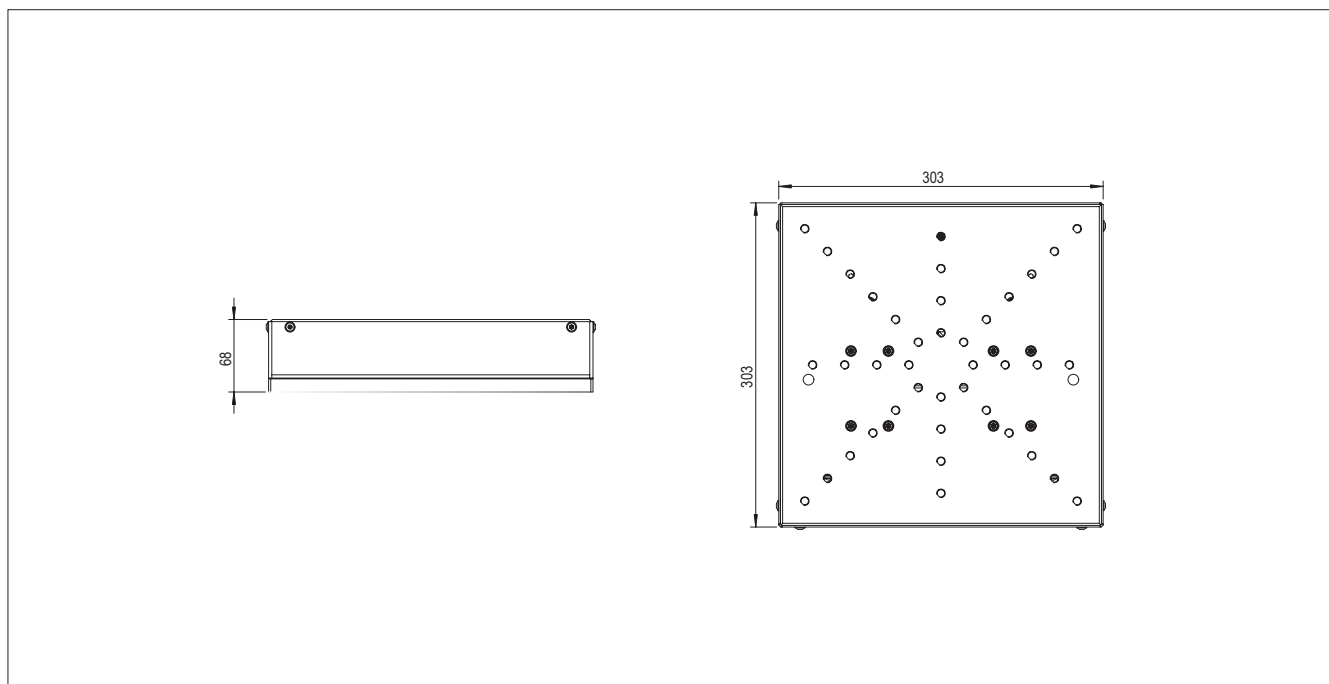
- In der Steuerung an- bzw. abwählbar
- Individuell auf das Werkstück einstellbar
- Pneumatischer Antrieb

Description

A film feed unit can also be retrofitted to the iSONIC ECO to enable welds to be performed on visible areas. The film is transported between the sonotrode and the component in order to protect the latter's surface. The film transport system ensures that the system always starts on a piece of unused film.

Features

- Can be selected or cancelled at the control unit
- Individually adjustable to the workpiece
- Pneumatic drive

iSONIC ECO – Pneumatischer Schiebetisch**Beschreibung****iSONIC ECO – Pneumatic sliding table****Description****Beschreibung**

Für Teile, die infolge ihrer Geometrie nicht direkt unter der Sonotrode eingelegt oder entnommen werden können, kann die iSONIC ECO um einen Schiebetisch erweitert werden. Dabei ist die Teilegröße durch die Größe des Schiebetisches begrenzt. Die Schiebetischoption kann auch nachträglich montiert werden.

Merkmale

- Zur Zustellung hoher Teile unter der Sonotrode
- Hub 125 mm
- In der Steuerung an- bzw. abwählbar
- Aufspannplatte zur planparallelen Ausrichtung des Werkstücks
- Pneumatischer Antrieb

Description

For parts which, because of their geometry, cannot be directly placed under or removed from the sonotrode, the iSONIC ECO can be extended by a sliding table. The size of the component is limited by the size of the sliding table. The sliding table option may also be retrofitted.

Features

- For feeding tall parts under the sonotrode
- Stroke 125 mm
- Can be selected or cancelled at the control unit
- Clamping plate for plane-parallel alignment of the workpiece
- Pneumatic drive