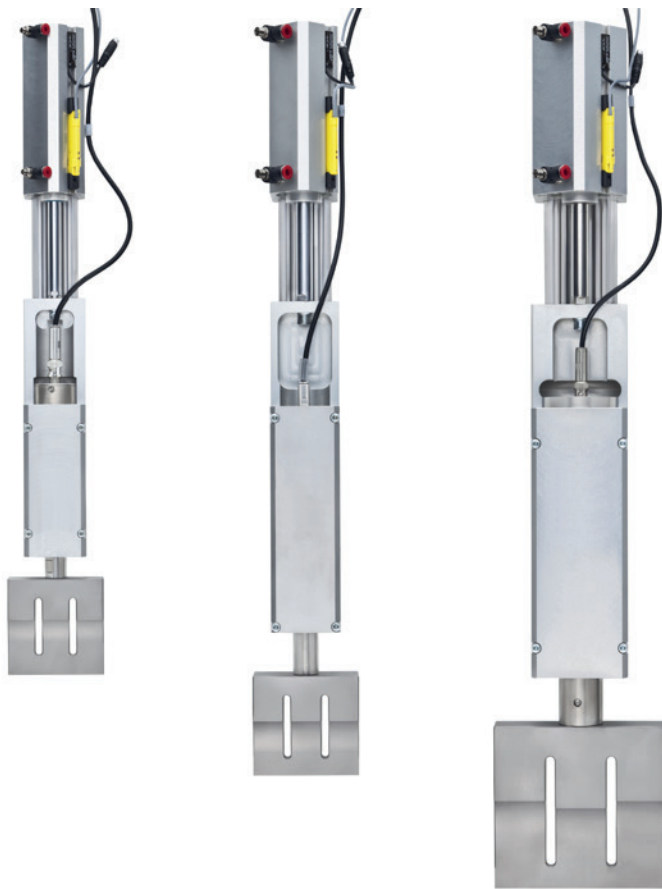


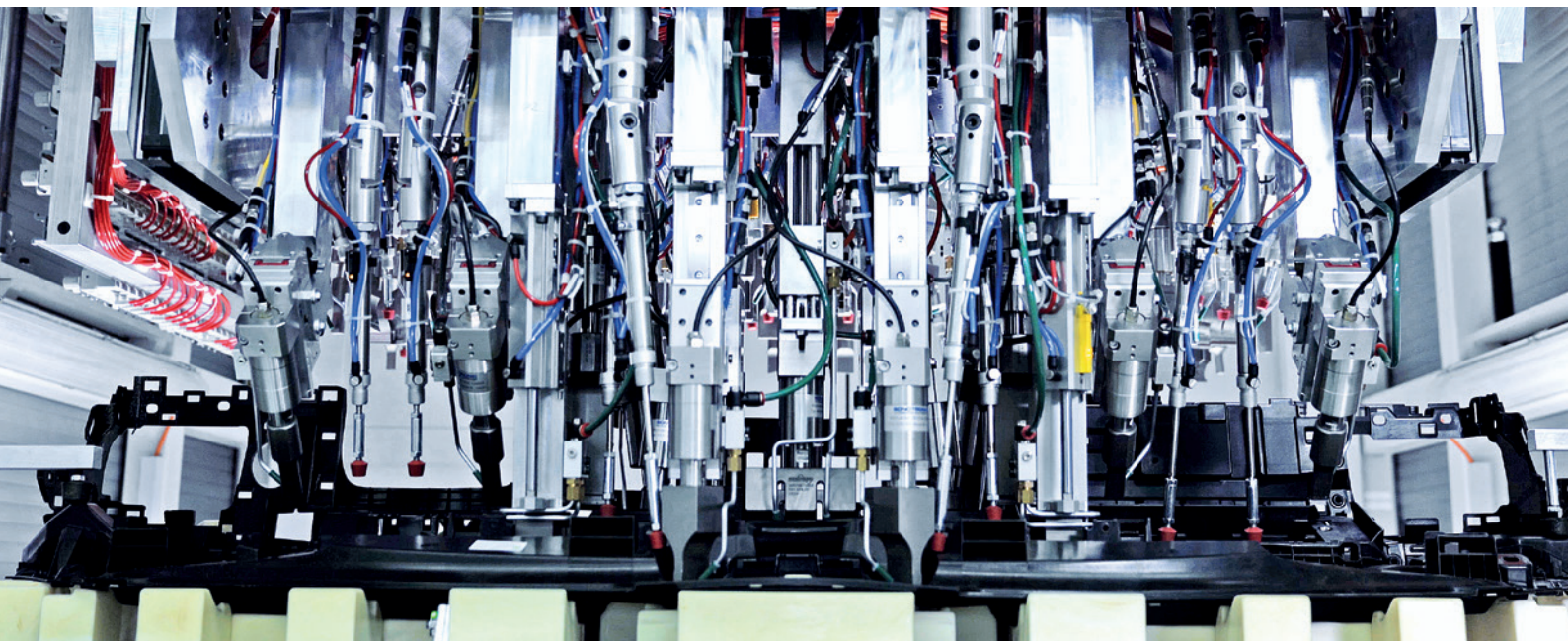
**Vorschubeinheiten
Typ VE 35, VE 30 und VE 20
Sonderbauformen für den Sondermaschinenbau**



Vorschubeinheiten Typ VE 35, VE 30 und VE 20

Der Standard für den universellen Einsatz im Sondermaschinenbau

Vorschubeinheiten dienen zum Fixieren eines Ultraschall-Schwinggebildes. Sie werden hauptsächlich im Sondermaschinenbau in Branchen wie z.B. der Automobilindustrie oder anderen Kunststoff verarbeitenden Industrien, der Textilindustrie sowie im Verpackungsmaschinenbau und der Nahrungsmittelindustrie eingesetzt. Für die verschiedenen Anwendungen können sie einfach in bestehende oder neue Maschinenkonzepte integriert werden.



Als Ultraschall-Spezialist setzen wir unsere Vorschubeinheiten im Sondermaschinenbau selbst ein und haben diese mit unseren Erfahrungen perfektioniert. Die Langlebigkeit unserer Vorschubeinheiten erreichen wir durch eine hervorragende Verarbeitung und hochwertige Präzisionsführungen.

SONOTRONIC bietet Vorschubeinheiten für Schwinggebilde mit den Ultraschall-Frequenzen 35, 30 und 20 kHz. Mit der 20 kHz-Frequenz werden die höchsten Schweißkräfte erreicht und es können die größten Dimensionen bearbeitet werden. Die verfügbaren Durchmesser und Hublängen der Vorschubeinheiten richten sich jeweils nach der Schallfrequenz.

Eigenschaften und Vorteile

- Präzise Überwachung des Schweißwegs:
 - Analoges Wegmesssystem über Hallgeber (Genauigkeit 0,05 mm)
 - Tiefeneinstellungen über Bedienpanel
- Präzise Zustellung in die Schweißposition:
 - X-Y-Verstellung +/- 5 mm
 - Grundstellungsabfrage mittels Reedschalter mit LED
 - Gehärtete Führungswellen
 - Kugelbuchsen
- Präziser Aufbau der Schweißkraft:
 - Betriebsdruck max. 10 bar
 - Magnetringkolben
- Gehäuse (Alu natur)
- Einfache Integration in bestehende oder neue Maschinenkonzepte

Anwendungen

- Ultraschall
 - Schweißen
 - Schneiden
 - Trennschweißen
 - Stanzen
 - Nieten
 - Prägen
- Sondermaschinenbau

Branchen

- Automobilindustrie
- Kunststoffverarbeitende Industrien
- Textilindustrie
- Verpackungsindustrie
- Nahrungsmittelindustrie

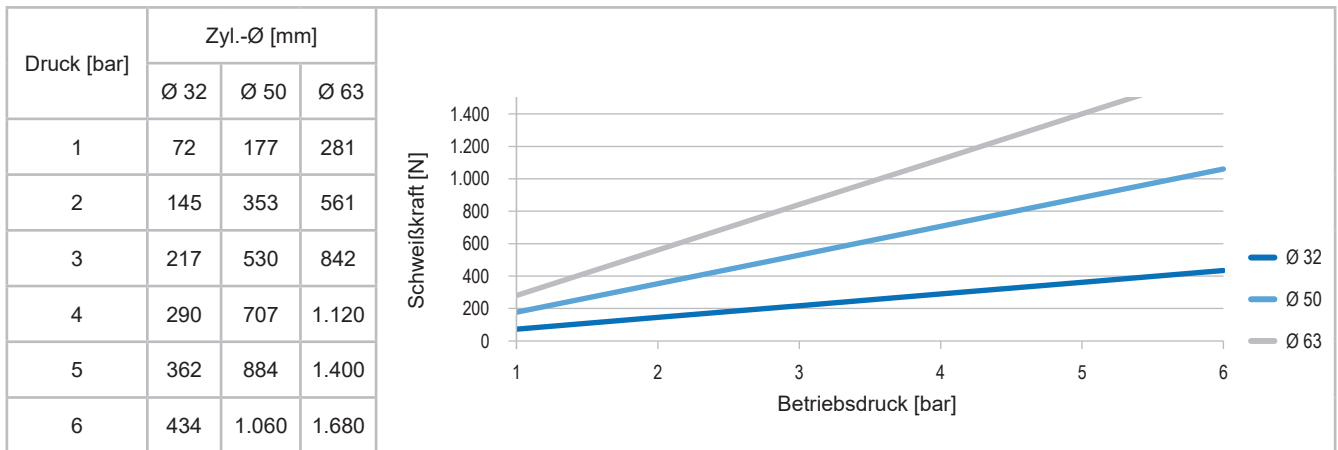
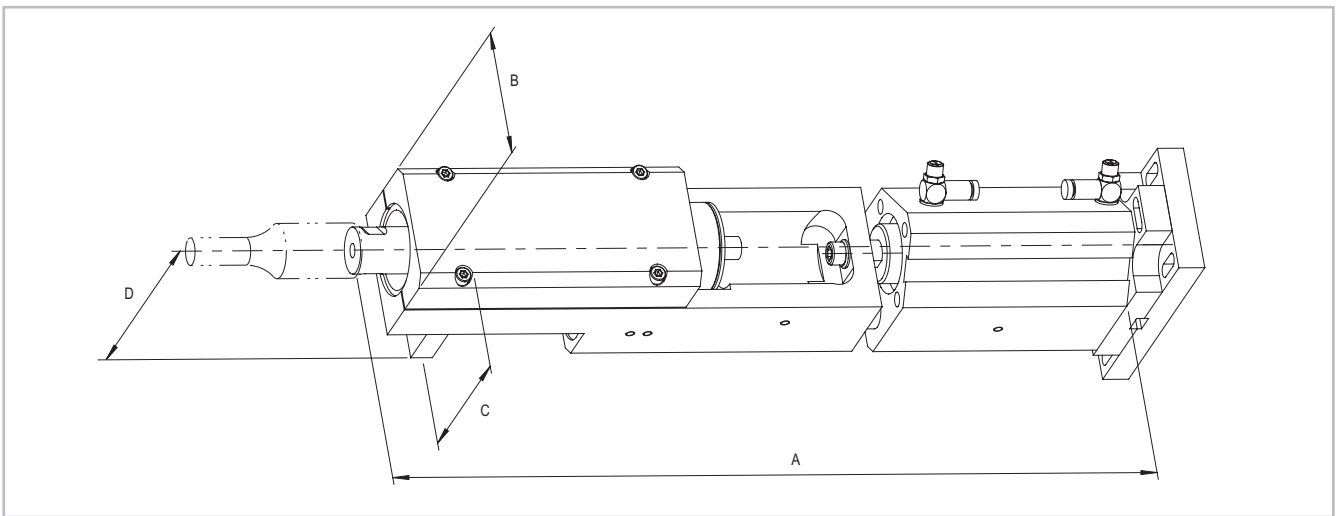


Infos online

Technische Daten: Vorschubeinheiten

Abmessung und Zylinderdurchmesser

Nachfolgend sind die Schweißkräfte sowie die Abmessungen unserer Standardvorschubeinheiten in Abhängigkeit der Ultraschall-Frequenz (35, 30 und 20 kHz) und des Zylinderdurchmessers aufgeführt. Detaillierte Informationen senden wir Ihnen auf Anfrage gerne zu.



Zyl.-Ø	VE 35 (35 kHz)					VE 30 (30 kHz)			VE 20 (20 kHz)			
	Ø 32					Ø 50			Ø 50		Ø 63	
Hub	60	80	100	125	150	30	100	125	80	100	125	100
A	355,5	375,5	395,5	420,5	445,5	403,5	473,5	498,5	488,5	508,5	533,5	523
B	58	58	58	58	58	64	64	64	88	88	88	88
C	75,5	75,5	75,5	75,5	75,5	117	117	117	117	117	117	118,5
D	49,5	49,5	49,5	49,5	49,5	76	76	76	76	76	76	76



Infos online

Vorschubeinheiten in Sonderbauform

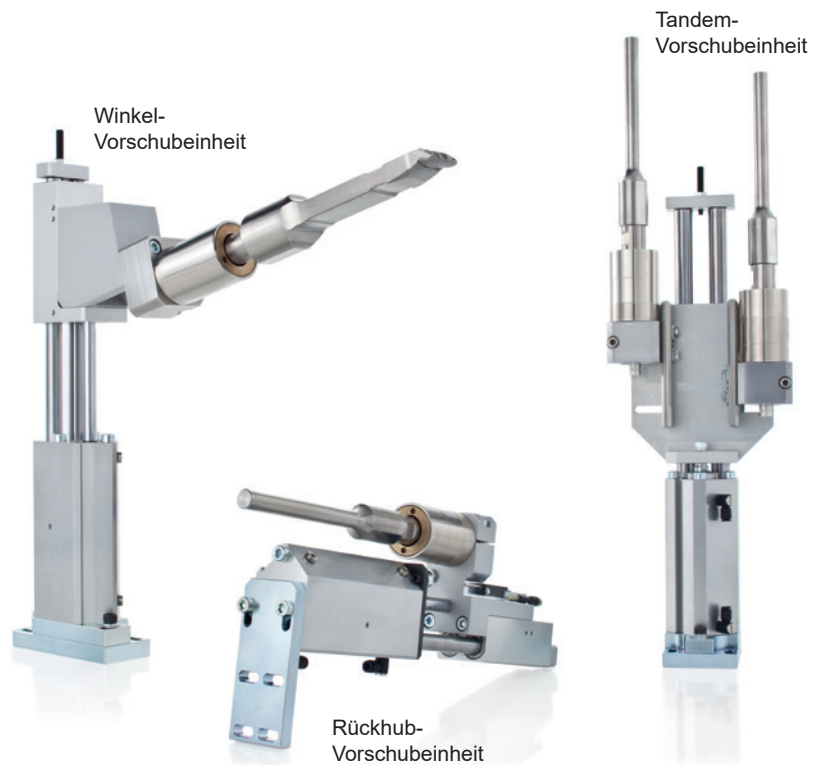
Anforderungsspezifische Entwicklungen für optimale Ergebnisse

Vor allem im Sondermaschinenbau sind in bestimmten Fällen Speziallösungen für die Bauform der Vorschubeinheiten erforderlich. Sind Schweißstellen beispielsweise schwer zugänglich, Platzverhältnisse begrenzt oder extreme Höhendifferenzen zwischen den Schweißpunkten zu meistern, können die Standard-Vorschubeinheiten nicht eingesetzt werden.

Hierfür entwickelt SONOTRONIC spezielle, den Anforderungen des Kunden und der Anwendung entsprechende Vorschubeinheiten in Sonderbauformen. Mit unserer jahrelangen Erfahrung im Ultraschall-Sondermaschinenbau finden wir für jedes Problem eine Lösung und für jede Aufgabe die perfekte Vorschubeinheit.

Beispiele für Sonderlösungen

- Bei begrenzten Platzverhältnissen
 - Kompakt-VE
 - Rückhub-VE
 - VE 35 in schmaler Bauweise (Konverterbreite)
- Für schwer zugängliche Schweißstellen
 - Rückhub-VE
 - Winkel-VE
- Für extreme Höhendifferenzen
 - Tandem-VE mit zwei separierten Schwinggebilden



08-2023 © SONOTRONIC GmbH • Änderungen vorbehalten!



SONOTRONIC GmbH
 Becker-Göring-Straße 17-25
 76307 Karlsbad, Deutschland
 Tel.: +49 7248 9166-0
 Fax: +49 7248 9166-144
 info@sonotronic.de
 www.sonotronic.de

Mit Erfolg verbunden.

Branchenlösungen

- Automotive
- Plastics
- Packaging & Food
- Technical Textiles
- Environmental

Produkte

- Sondermaschinen
- Standardmaschinen
- Ultraschall-Baugruppen
- Ultraschall-Komponenten

Technologien

- Ultraschall
- Infrarot
- Heizelement
- Heißluft



KLIMANEUTRALES UNTERNEHMEN
 Durch Kompensation mit Klimaschutzzertifikaten.
 Certified by Fokus Zukunft.

