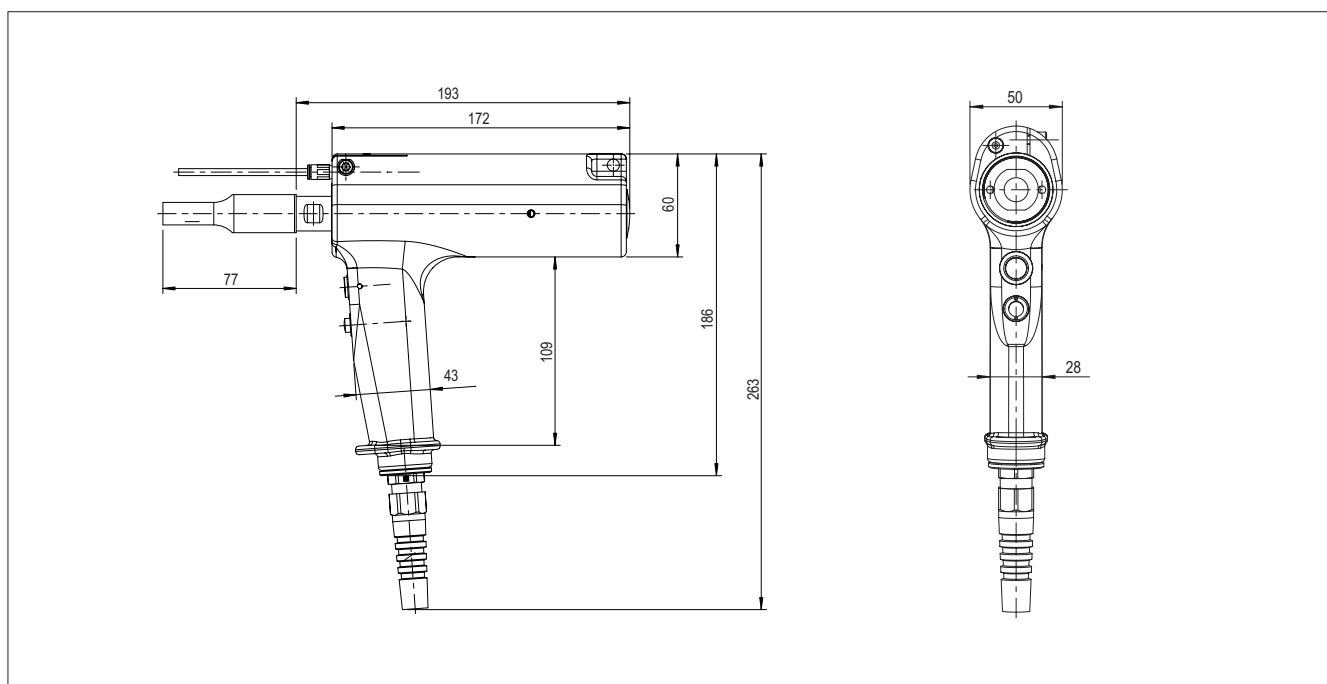


**iSONIC WAVE HSG – Ultraschall Handschweißgerät****Beschreibung | Technische Daten****iSONIC WAVE HSG – Ultrasonic handheld welding device****Description | Technical Data****Beschreibung**

Das Handschweißgerät iSONIC WAVE HSG überzeugt durch sein ergonomisches Design im robusten Alugussgehäuse und die Schnellwechselfunktion für das Schwinggebilde. Dank der integrierten Sonotrodenkühlung eignet sich die iSONIC WAVE HSG auch für den dauerhaften Einsatz, sei es bei Kleinserien, Handarbeitsplätzen, Reparaturen oder Nachbearbeitungen.

**Merkmale**

- Einfache Schnellwechselfunktion für Schwinggebilde
- Integrierte Sonotrodenkühlung mit Bedienung der Kühlung im Handgriff
- Ergonomisches Design und präzisere Sonotrodenführung
- Stabiles Gussgehäuse aus Aluminium für raue Einsatzgebiete
- Befestigungsmöglichkeit für Balancer
- Knickschutz des Kabels an dem Handschweißgerät
- Zuleitung steckbar am Generator
- Tragekoffer mit Platz für Handschweißgerät, Ultraschall-Generator und ggf. Wechselwerkzeuge
- Geliefert wird das Handschweißgerät mit dem Ultraschall-Generator im praktischen Tragekoffer.

**Description**

The handheld welding device iSONIC WAVE HSG has an ergonomic design and a sturdy cast aluminium housing featuring a quick-change mechanism for the oscillating units. Thanks to the integrated sonotrode cooling system, iSONIC WAVE HSG is also suitable for continuous use, e.g. for small series, manual workstations, repairs or finishing tasks.

**Features**

- Easy-to-use quick-change mechanism for the oscillating units
- Integrated sonotrode cooling system controlled via the handle
- Ergonomic design for precise sonotrode guidance
- Sturdy housing made of cast aluminum for harsh operating conditions
- Balancer fastener
- Anti-kink protection of the cable at the inlet into the handheld welding device
- Power supply cable connection via the generator
- Case with room for the handheld welding device, ultrasonic generator and interchangeable tools

<b>Technische Daten / Technical Data</b>	
Arbeitsfrequenz [kHz] Working frequency [kHz]	35
Leistung [W] Output power [W]	400 / 800 / 1.200
Netzspannung [V] Mains voltage [V]	230
Druckluft [bar] Compressed air pressure [bar]	6
Abmessungen ohne Sonotrode (BxHxT) [mm] Dimensions without the sonotrode (WxHxD) [mm]	50 x 263 x 193
Gewicht Handschweißgerät [kg] Weight of the ultrasonic handheld welding device [kg]	ca. 0,95
Gewicht des Generators mit Gehäuse [kg] Weight of the generator with case [kg]	6,5