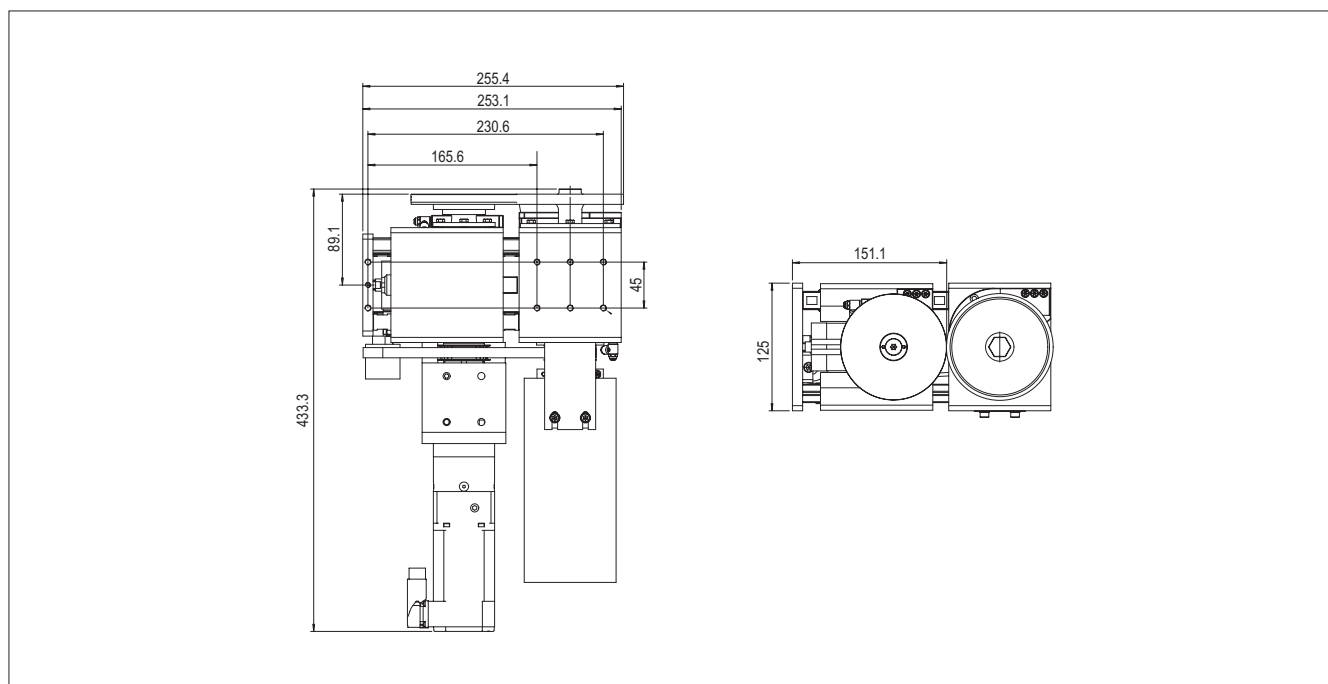


## Einseitig gelagertes Rollnahtmodul

Beschreibung | Preisliste

### Ultrasonic roll seam module with cantilevered sonotrode

Description | Price list



#### Beschreibung

Das einseitig gelagerte Rollnahtmodul eignet sich für das kontinuierliche Siegeln und Schweißtrennen ohne Störkonturen in der Verpackungsindustrie. Dabei kann das Modul in bestehenden und neu entwickelte Maschinenkonzepte integriert werden.

#### Merkmale

- Kontinuierliche Schweißnähte
- Dichte Siegelnähte auch bei Produkt benetzten Flächen
- Keine Wärmeabstrahlung, die das Produkt oder die Folie beschädigt
- Montage direkt unterhalb des Beutels
- Versiegelung von Monofilmen und sehr dünnen Folien (15 µm) möglich
- Kein Schlupf oder Wellenbildung der Folie
- Einsatz in VFFS- und HFFS-Maschinen sowie zur Herstellung von Viersiegelrandbeuteln
- Umweltfreundlich und energiesparend

#### Einseitig gelagertes Rollnahtmodul bestehend aus:

- Rollnahtschwinggebilde komplett = Rollnahtsonotrode DM 104-Profil Doppelwelle, beschichtet und geschliffen, Rollnaht-Konverter DN35/1200, Kugellagersatz
- Ambossrad DM104, AL, Doppelwellen-Profil
- Generator DN35/400 M-L komplet = Gehäuse, HF- & Stg.-Leitung
- Modulgetriebe komplett
- Antriebssystem komplett = Servoantriebmotor & Regler
- IPC-Steuerung komplett im 19" Rack

#### Description

The cantilevered roll seam module is particularly suitable for continuous sealing and weld separation without interfering contours in the packaging industry. The roll seam module can also be integrated in existing or new machine concepts.

#### Features

- Continuous sealing seams
- Tight sealing seams even on product wetted surfaces
- No thermal radiation to damage the product or film
- Assembly directly underneath the bag
- Sealing of mono-films and very thin films (15 µm) possible
- No slip or saving of the film
- Use in VFFS and HFFS machines and for bags with four sealed edges
- Environmentally friendly and energy-saving

#### Ultrasonic roll seam module with cantilevered sonotrode consisting of:

- Roll seam oscillating unit complete = Roll seam sonotrode dia 104 profile twin shaft, coated and grinded, Roll seam converter DN35/1200, Ball bearing kit
- Anvil wheel dia 104, AL, twin shaft profile
- Generator DN35/400 M-L complete = Housing, HF- and control cable
- Module gear complete
- Drive system complete = Servo gear motor and controller
- IPC-control complete in a 19" rack