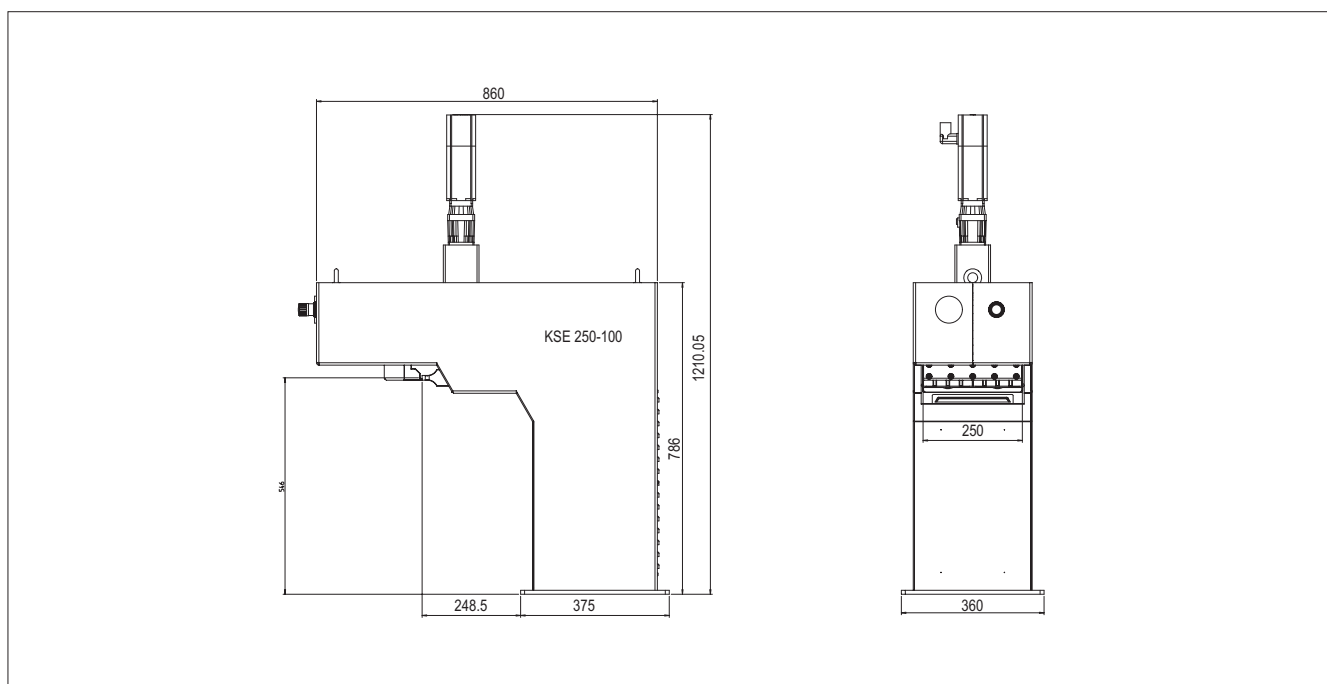


## iSONIC WAVE KSE Kopfsiegeleinheit

Beschreibung | Preisliste

## iSONIC WAVE KSE Head Sealing Unit

Description | Price list



### Beschreibung

Das Ultraschall-Siegelsystem für Kopfsiegelnähte von Stand- und Flachbeuteln. Die Kopfsiegeleinheit KSE 250-100 wurde von SONOTRONIC speziell auf die mechanischen Anforderungen einer Ultraschall-Siegelung angepasst. Als geschlossenes Gesamtsystem kann die Kopfsiegeleinheit einfach in bestehende oder neue Beutelfüllanlagen integriert werden. Hierdurch können Hersteller von Verpackungsmaschinen mit einer Komplettlösung auf die nachhaltige Ultraschall-Technologie umrüsten und das volle Spektrum der Ultraschallvorteile nutzen.

### Merkmale

- Ultraschallwerkzeuge und Siegelzange aus einer Hand
- Modul-Sonotroden in 20, 30 oder 35 kHz-Technologie einsetzbar
- Gemeinsames Führungssystem von Schwinggebilde und Amboss
- Siegelkraft spezifisch einstellbar
- Störkonturen oberhalb der Werkzeugebene (nicht im Siegelbereich)
- Geschwindigkeitsprofil, Hub und Haltezeit spezifisch einstellbar
- Hohe Führungsgenauigkeit mittels Profilführungen
- Hohe Siegelkräfte zur Vermeidung der Folienverschiebung im Schweißablauf
- Ausrüstung mit kundenspezifischen Servoantrieben

### Description

The ultrasonic sealing system for head sealing seams in upright and flat bags. The KSE 250-100 head sealing unit has been specially adapted for the mechanical requirements of an ultrasonic sealing system. As a closed all-in system the head sealing unit can easily be integrated into existing or new bag filling systems, thus enabling manufacturers of packaging machines to convert to sustainable ultrasonic technology with one complete solution and use the whole spectrum of advantages ultrasonic technology provides.

### Features

- Ultrasonic tools and sealing tongs in one unit
- Modular sonotrodes in 20, 30 or 35 kHz technology
- Common guidance system comprising the oscillating structure and anvil
- Sealing strength specifically adjustable
- Disturbing contours above tool level (not in the sealing area)
- Speed profile, stroke and retention time-specifically adjustable
- High guidance accuracy by means of profile guides
- High sealing forces to avoid film displacement in the sealing process
- Equipped with customer-specific servo drives